

# Кейтеринговый автолифт ЕС 11-40



СО ВСТРОЕННОЙ КАБИНОЙ ВОДИТЕЛЯ

МАКСИМАЛЬНАЯ ГРУЗОПОДЪЕМНОСТЬ: 1500 кг.

РАБОЧИЙ ДИАПАЗОН: 1100 — 4150 мм.



ООО «НПО «ДКДжет»  
Аэродромная техника



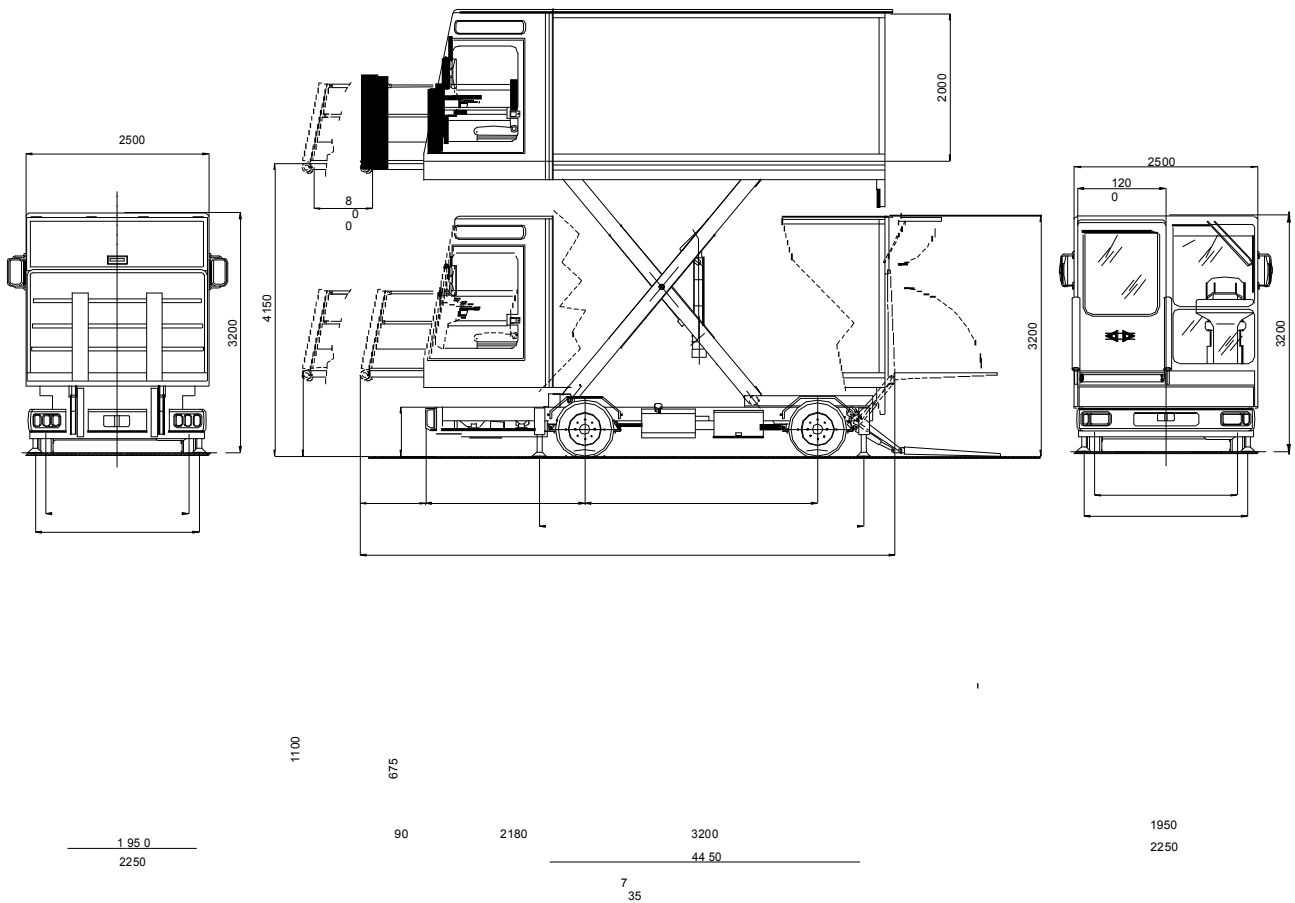
Максимальная скорость	км/ч.	35	Дизельный двигатель	Deutz	BF 4L 2011
Максимальная вместимость подъемной кабины	кг.	1 500	Трансмиссия	Гидростатическая	
Максимальная вместимость передней платформы	кг.	400	Колеса	Колпак и шина	6 шин 275/75 радиус 17,5
Максимальная вместимость задней платформы	кг.	500	Гидравлическое рулевое управление	Управление передними колесами	Полноповоротная система управления
Радиус разворота	м.	14,5	Вместимость топливного бака	л.	80
Передняя платформа			Бак для гидравлического масла	л.	140
Рабочий диапазон	мм.	1 100 — 4 150	Ручной насос	Аварийный	Подъемная платформа, рулевое управление, остановка двигателя, стабилизаторы
Длина	мм.	3 080	Переговорное устройство	Переговорное устройство	Связь между кабиной водителя и подъемной кабиной
Выдвижение передней площадки	мм.	800	Электросистема	Установлена герметично	24В
Ширина	мм.	1 200	Аккумуляторы	12В — 125А/ч	2
			Габаритные огни	Красные	2
			Рабочий тормоз	Независимая система на переднюю и заднюю оси	Гидравлично-пневматический
			Механический стояночный тормоз	Действует на задние колеса	Пневматический

В соответствии с сертификатами IATA  
АНМ-910 — АНМ-913 — АНМ-915 — АНМ-921

В соответствии с сертификатом CE 89/392  
ISO 9001 — Изд. 2000

3

ОПЦИИ		ОТГРУЗОЧНЫЕ ДАННЫЕ	
Аварийный электрический насос	Длина	мм.	7 350
Автоматическая передняя платформа	Высота	мм.	3 200
Огнетушитель	Ширина	мм.	2 500
Запасное колесо	Вес	кг.	8 800
Манометр для теплового двигателя			
Манометр для гидравлической системы и трансмиссии			
Автоматическая трансмиссия			



*Краткая спецификация № 1416*

Компания AVIOGEI оставляет за собой право вносить изменения в конструкцию в связи с совершенствованием продукта.



**ООО «НПО «ДКДжет»  
Аэродромная техника**

344082, РОССИЯ, Г. РОСТОВ-НА-ДОНУ, УЛ. Б.САДОВАЯ, 21  
+7 (863) 222 50 82, +7 (863) 222 35 29  
[dkdjet@dkdjet.ru](mailto:dkdjet@dkdjet.ru) <http://dkdjet.ru>



VIA CAMPOLEONE TENUTA N° 13 - 04010 CAMPOLEONE,  
APRILIA (LT) ITALIA TEL +39 06 92 78 251 r. a. FAX +39 06 927 84 54  
[aviogei@aviogei.it](mailto:aviogei@aviogei.it) <http://www.aviogei.com>